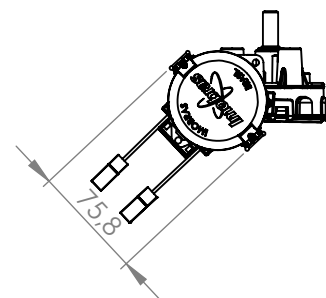
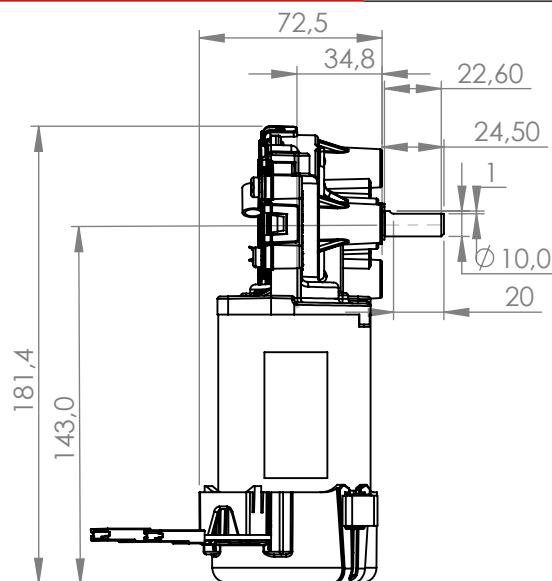
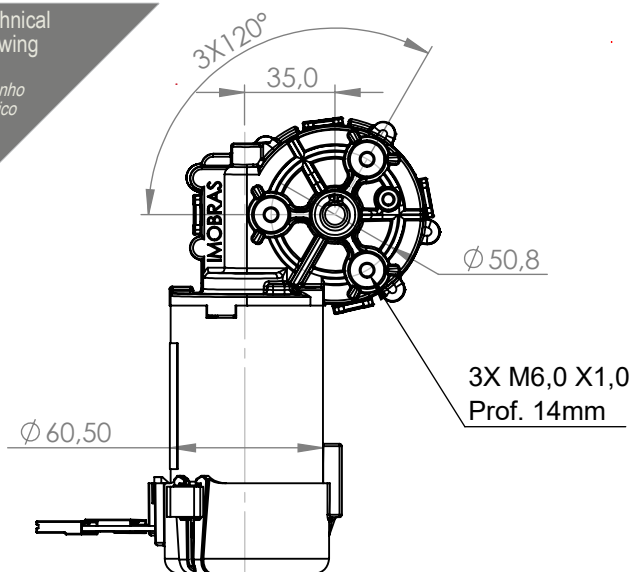


Technical
Drawing

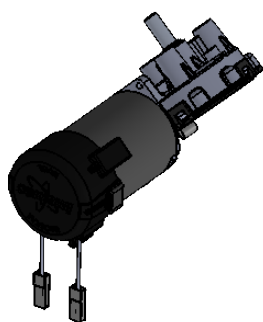
Desenho
Técnico



Technical
Specification

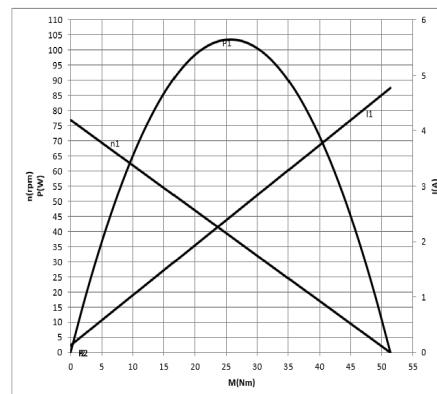
Especificação
Técnica

Imagem
Ilustrativa



100430750

CARACTERÍSTICAS ELÉTRICAS	
Un	150 V
VI	
Pn	37 W
Nn	69 RPM
In	0,6 A
I Máx	4,7 A
Mn	5 N.m
M máx	30 N.m
i	63:1
Rot	R / L
Kg	1,3 Kg



Características do Motor

Tensão	150V dc (sem ponte retificadora)
Frequência	Motor DC (sem ponte retificadora)
Rotação (sem carga)	77 RPM
Corrente (sem carga)	0,15 Amperes
Sentido Rotação	CW (HORÁRIO) /CCW (Anti-horário)
Cabos alimentação	1,5 mm ² -300V x 200 mm (com terminal fêmea Faston 6,3 e conectores). Aterramento terminal olhal 5 mm. Cabos vermelho (+), preto(-) e verde (GND).
Grau Proteção	IP 40
Classe Isolação Motor	B (130°C)
Isolação Elétrica	Classe I